

YUDD 540

株式 吉田鐵工所
会社

DRILLING MACHINE

精度と性能を誇る!!

吉田のボール盤

YUD-540

主 電 動 機

送り変換レバー

電 流 計

微細送りハンドル

ストッパーリング

メインスイッチ

主 軸 操 作 レ バ ー

照 明 灯

ドリル、タップ切換レバー

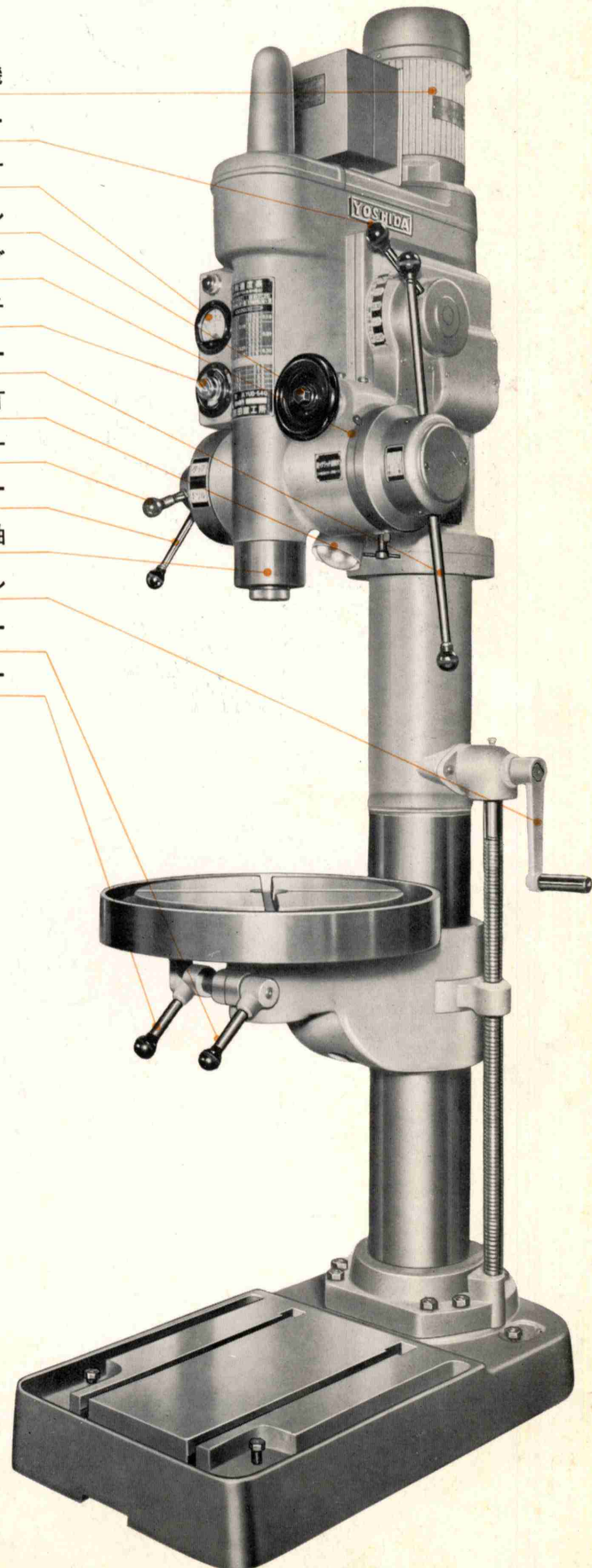
主軸速度変換レバー

主 軸

テーブル昇降ハンドル

テーブル締付レバー

テーブル受締付レバー



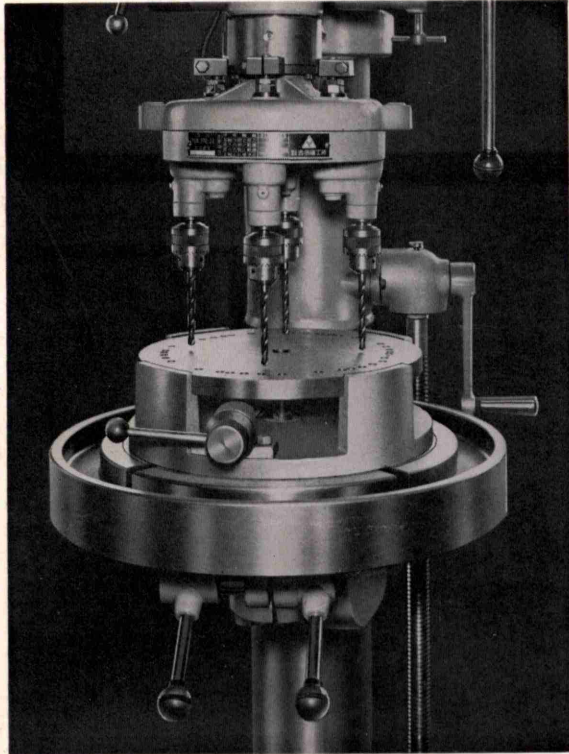
特 長

本機は種々の実験研究の成果を採入れ実用汎用機として需要家の皆様に充分御満足して使って戴ける直立ボール盤の標準機で、使用範囲の広い、高能率の機種であります。

1. 操作機構は合理的に配列し、誰にも使い易い構造です。
2. ドリリング・タッピング・リーミングなど作業範囲は非常に広い。
3. 精度、品質、耐久性は既に長年の実績によって保証されています。

多軸ボール盤として使用出来ます

本機にアタッチメントを取付けることにより多軸ボール盤としても使用することが出来ます。
アタッチメントはご注文による特別附属品となっております。



アタッチメント

YDA-200-J2

主要項目

(単位 mm)

| | | | | | |
|-----------|-----------------------------------|-----|------|-----|-----|
| 使用ボール盤 | YUD-540型 | | | | |
| 使用軸数 | 2 | 3 | 4 | 6 | |
| 各軸穴あけ能力 | 10 | | | | |
| 穴あけ範囲 | 最大 | 200 | 200 | 200 | 200 |
| | 最小 | 68 | 68 | 68 | 160 |
| 主軸と各軸の増速比 | 1:3.1 | | | | |
| 軸端のテーパ | J. T. No. 2 (ドリルチャック No. 2 附属) | | | | |
| 概重量 kg | 1.6 | 1.7 | 18.5 | 2.1 | |

主要寸法

mm

容量・能力

| | |
|----------------------------|-----------------|
| 振り | 540 |
| 主軸端からテーブル上面までの距離 | 最大 755 最小 30 |
| 主軸端からベース上面までの距離 | 最大 1,135 最小 915 |
| 穴あけ能力 (S45C のとき) | 40 |
| ネジ立て能力 (S45C のとき) (メートルネジ) | 16 |

主軸

| | |
|---------------------------|--|
| 穴のテーパ | M. T. No. 4 |
| 回転数 (回転変換数) | 60% r.p.m. (12段) 1,525 1,150 890 690 530 405 285 215 165 130 100 75 |
| | 50% r.p.m. (12段) 1,270 960 740 575 440 335 240 180 140 110 85 65 |
| 送り量 (送り量変換数) mm/rev. (3段) | 0.1, 0.2, 0.3 |
| 上下移動距離 | 自動 180 手動 220 |

テーブル

| | |
|--------------|-----|
| 作業面の大きサ (直径) | 510 |
| 移動距離 (上下) | 500 |

電動機

| | |
|--------|-----------|
| 主軸用 | 1.5kw |
| 機械の総高さ | 2,200 |
| 面床面積 | 500 × 900 |
| 正味重量 | 620 kg |

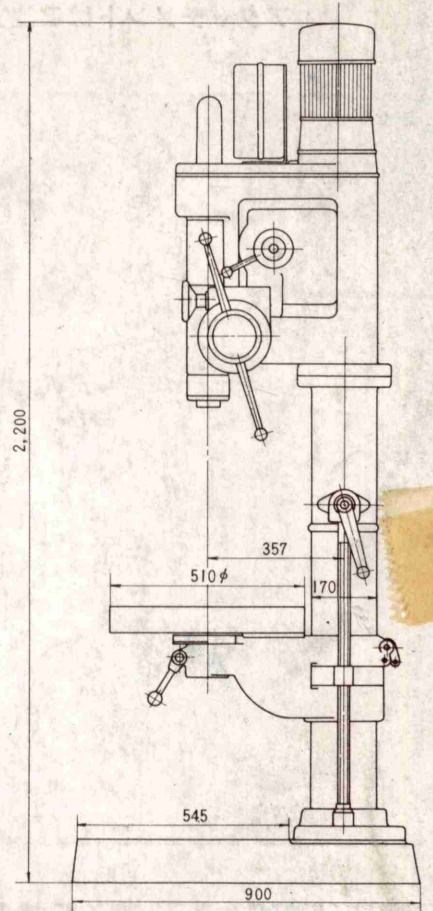
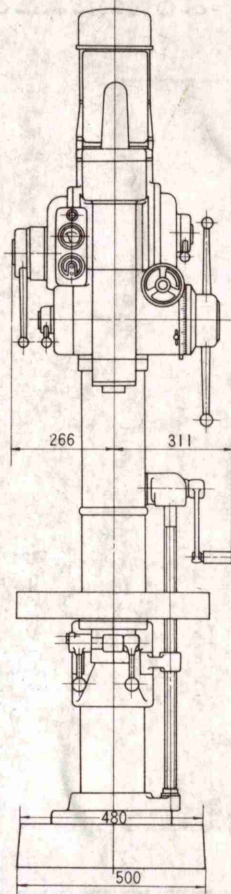
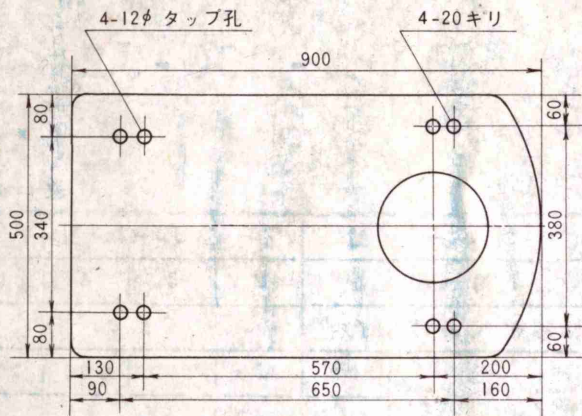
信頼と実績

大阪機械回地機械業会

supported by 大阪機械卸業団地協同組合事務局

外形図及び

基礎据付図



株式会社 吉田鐵工所

本社・大阪市東成区東今里町4丁目30番地
 電話大阪06代表(981)7771番
 テレックス大阪(529)3361番
 東京営業所・東京都港区新橋3丁目3番14号
 (田村町ビル1階)
 電話東京03(501)0777~8番
 テレックス東京(222)2572番
 名古屋営業所・名古屋市東区富士塚町3丁目13の1
 (フジビル1階)
 電話名古屋052(962)7506~7番

特約店

金沢市長田二丁目五番八号
 中金機械株式会社