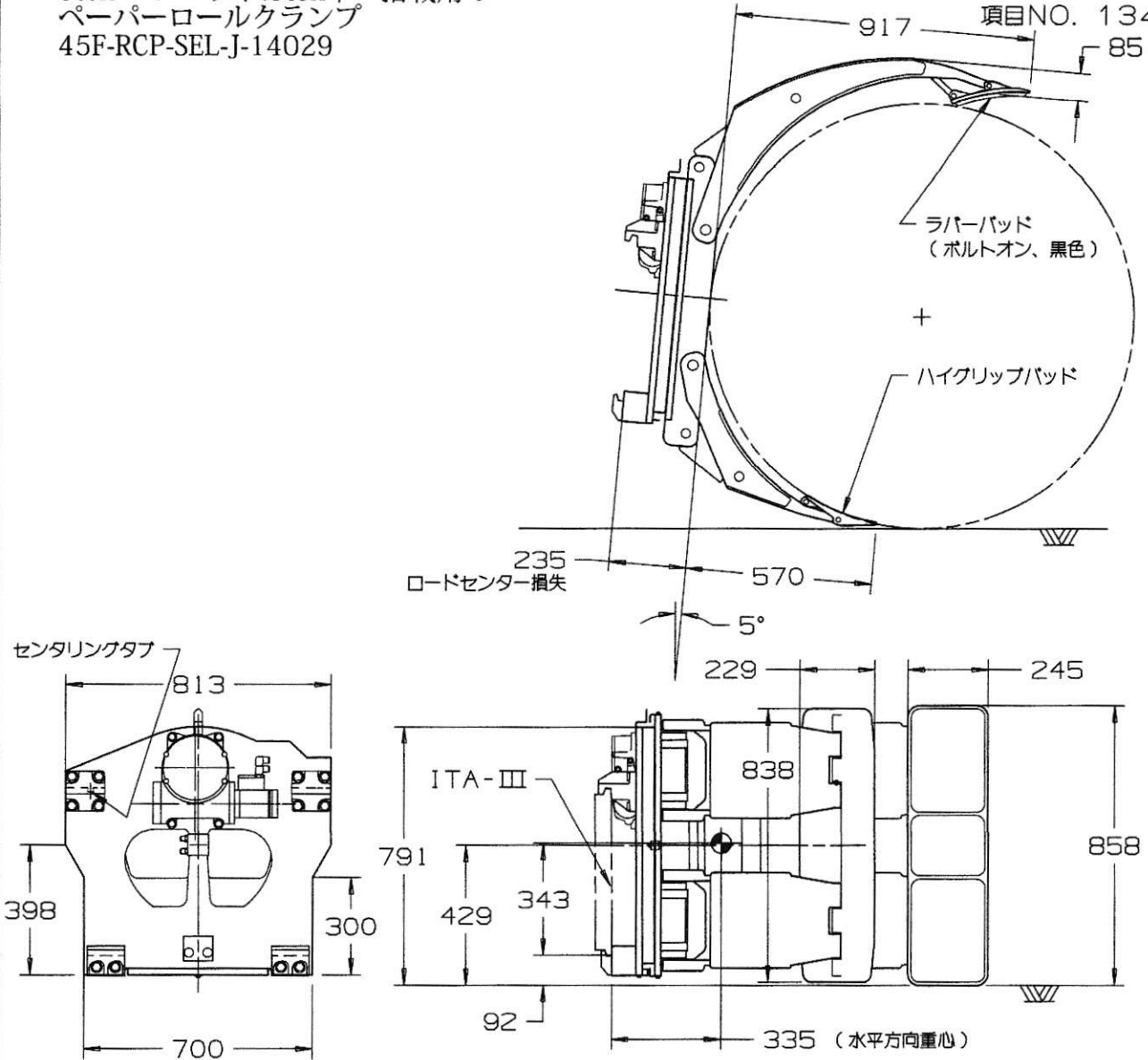


3ton-コンパクト.5ton車へ搭載用の  
ペーパーロールクランプ  
45F-RCP-SEL-J-14029

分類NO. 309. 17  
項目NO. 13473



仕様

1. アタッチメント容量	2000kg at ロードセンター 650mm
2. 取扱可能ロール径	200~1300mm
3. アタッチメント質量	約 710kg
4. ロータートルク	8 kN・m at 14 MPa
5. ローター回転数	5.2 rpm at 57 L/min
6. ショートアーム	可動(45°位置)
7. 最大使用圧力/推奨使用圧力	16 MPa/14 MPa (但し、荷の状態、作業条件に応じた圧力を設定のこと)
8. その他	コンタクトパッド部にスプリング取付、ショート側リンク延長 インディケーター取付(固定側2カ所、回転側4カ所)

IMF:SEL-J-11642

クランプベース 45F-RCP

題名	ペーパーロールクランプ 45F-RCP-J14209 仕様図 SEL-J-14209	日付	作成	S.H
		12/16-11	承認	